



ВИТРИНА РЫБНАЯ

«ВИЛАМОРА»



Руководство по эксплуатации

ATESY®

Витрина рыбная «Виламора»

*Благодарим Вас за покупку нашего изделия.
Мы уверены, что Вы не зря потратили деньги.*

Техническое описание.

Витрина рыбная «Виламора» (далее – витрина) предназначена для размещения, охлаждения и демонстрации свежей рыбы и других морепродуктов в магазинах, ресторанах, в рыбных кафе, на рынках и т.д.

Витрина представляет собой модуль с наклонной открытой ванной для размещения искусственного льда, на который выкладывается живая рыба или другие свежие морепродукты

Витрина рыбная полностью устраняет специфический рыбный запах, т.к. кратковременное хранение и предпродажная демонстрация осуществляется путем выкладки продукта на лед.

Охлаждение нижней стенки ванны происходит за счет встроенной холодильной системы.

Витрина может работать и без искусственного льда.

Для увеличения рабочего объема витрины и исключения попадания грязи и пыли на продукты, охлаждаемый объем закрыт стеклами.

Все элементы витрины, контактирующие с пищевыми продуктами, выполнены из нержавеющей стали, разрешенной Госсанэпиднадзором для контакта с пищей.

Конструкция витрины позволяет проведение тщательной ежедневной санитарной обработки. Переднее гнутое стекло может откидываться или сниматься при санитарной уборке витрины.

Оборудование для получения искусственного льда (ледогенератор) приобретается отдельно в специализированном магазине или через фирму «Атеси».

Приобретая витрину, внимательно ознакомьтесь с руководством по эксплуатации. Это позволит Вам успешно использовать ее в Вашем бизнесе.

Предприятие «Атеси» постоянно расширяет и совершенствует ассортимент выпускаемой продукции, поэтому реальный комплект, внешний вид и технические характеристики изделия могут отличаться от указанных в данном паспорте без ухудшения потребительских свойств.

Руководство по эксплуатации витрины рыбной «Виламора».

1. Общие указания.

1.1. Витрина работает от 3-х проводной электрической сети напряжением $220\text{ В} \pm 10\%$ переменного тока с частотой 50 Гц с наличием заземляющего провода и предназначена для установки в помещении с температурой окружающего воздуха $15 \div 25^\circ\text{C}$, с относительной влажностью 60% при температуре 20°C .

1.2. Витрина монтируется, устанавливается и подключается к электрической сети квалифицированным специалистом, имеющим допуск для работы с электрооборудованием.

1.3. Витрина устанавливается на горизонтальную поверхность пола. Регулируемые ножки позволяют найти устойчивое положение витрины при наличии неровностей пола.

1.4. Витрина подключается к электросети, имеющей защитное заземление, при помощи отдельного электрического щитка либо от отдельного автоматического выключателя (типа АК-50) с током нагрузки не более 20 А.

1.5. Подключение электрического питания к витрине производится при помощи скрытой в полу электрической проводки заключенной в металлическую трубу.

1.6. Оберегайте витрину от небрежного обращения и ударов.

2. Технические характеристики.

Витрина рыбная «Виламора»			1200	1500	1800
2.1	Габаритные размеры, (длина x ширина x высота)	мм	1200x 1150x 1150	1500x 1150x 1150	1800x 1150x 1150
2.2	Напряжение электрической сети	В	220	220	220
2.3	Частота тока	Гц	50	50	50
2.4	Мощность	кВт	0,6	0,6	0,6
2.5	Рабочая температура внут- ри ванны (на поверхности решетки)	°С	+6°С +10°С	+6°С +10°С	+6°С +10°С
2.6	Объем ванны	м ³	0,1		
2.7	Вес изделия	кг	170		
2.8	Необходимый минималь- ный объем или вес льда	м ³ кг	0,04 45		
2.9	Максимальный загрузоч- ный вес товара в ванну.	кг	40		

3. Требования по технике безопасности и пожарной безопасности.

3.1. Витрина рыбная «Виламора» выполнена с защитой от поражения электрическим током по классу 1 по ГОСТ Р МЭК 335-1, степень защиты по ГОСТ 14254 - 1Р33.

3.2. Перед включением витрины убедитесь в исправности электропроводки, целостности корпуса, отсутствии сколов на стекле. Не допускается эксплуатация витрины с любым из названных дефектов.

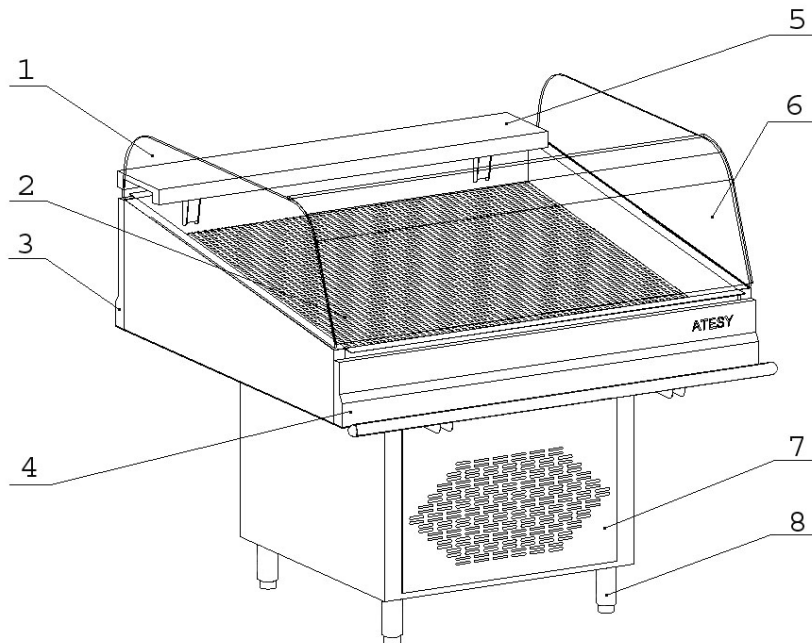
3.3. Витрину можно использовать только с сетевой колодкой, имеющей защитное заземление.

3.4. Витрина относится к приборам, работающим под надзором.

3.5. Ремонт, санитарную обработку витрины производить только при отключении ее от электрической сети.

3.6. Корпус витрины должен быть заземлен. Место заземления обозначено на корпусе витрины.

4. Подготовка к работе и порядок работы.



1	Боковое стеклянное ограждение	5	Полка
2	Дренажные решётки	6	Откидывающееся переднее стекло
3	Панель управления	7	Основание витрины с холодильным агрегатом
4	Каркас	8	Опорные ножки

- 4.1. После распаковывания витрины необходимо провести санитарную обработку охлаждаемого объема с помощью стандартных средств очистки.
- 4.2. Перед включением витрины в электросеть, убедитесь в целостности электрического щитка либо автоматического выключателя, исправности заземления, отсутствии сколов и трещин на стекле.
- 4.3. Управление витриной осуществляется с панели управления. Установить кнопку включения витрины в положение «1».
- 4.4. Температура дна витрины от 0°C до +2°C установится через 30 мин после включения.
- 4.5. По достижению рабочей температуры дна ванны, засыпать «подушку» из искусственного льда в ванну.
- 4.6. Выложить продукт в ванну. Рекомендуется витрину располагать рядом с ванной с живой рыбой, тогда свежельовленная рыба может сразу же выкладываться на лед.
- 4.7. В течении рабочего дня необходимо контролировать состояние «подушки» из льда, т.к. из-за высокой температуры в помещении (например летом), а также постоянно подкладываемой свежей рыбы, возможно подтаивание льда и стекание талой воды через дренажные отверстия в нижних углах ванны.
- 4.8. Подставить емкости под сливные отверстия ванны для сбора талой воды или подсоединить сливной шланг к системе канализации.
- 4.9. По окончании работы выключить витрину кнопкой установив ее в положение «0». Убрать продукт в холодильник или в морозильную камеру. Собрать пластиковым совком или лопаткой лед из витрины в пластиковое ведро и убрать в морозильную камеру.

5. Обслуживание витрины рыбной «Виламора».

- 5.1. Все работы по обслуживанию витрины производить при отключении ее от электрической сети.
- 5.2. При монтаже подводящей электросети для витрины необходимо использовать 3-х жильные провода.

5.3. Ежедневно, в конце рабочего дня, необходимо производить размораживание и санитарную обработку витрины.

5.4. Аккуратное и бережное обращение с витриной позволит Вам успешно эксплуатировать ее длительное время.

5.5. **Внимание!** В процессе эксплуатации витрины происходит загрязнение конденсатора, что может привести к выходу из строя компрессора холодильного агрегата. По мере загрязнения конденсатора, но не реже одного раза в месяц, необходимо производить техническое обслуживание холодильного агрегата – проводить очистку сжатым воздухом или пылесосом от накопившейся грязи и пыли.

6. Гарантийные обязательства.

6.1. Предприятие «Атеси» гарантирует нормальную работу витрины в течение 12 месяцев со дня продажи при условии соблюдения правил пользования, изложенных в настоящем руководстве.

6.2. Гарантии не распространяются в случае выхода из строя установки по вине потребителя, в результате несоблюдения требований, изложенных в руководстве по эксплуатации.

6.3. Обмен и возврат изделия надлежащего качества осуществляется в течение 15 дней со дня приобретения изделия только при соблюдении следующих требований:

- наличие руководства по эксплуатации на данное изделие;
- наличие платежного документа;
- наличие заводской упаковки;
- изделие должно иметь чистый внешний вид без механических повреждений;
- не производился не санкционированный ремонт.

6.4. Гарантийный срок хранения – 6 месяцев со дня выпуска.

6.5. В течение гарантийного срока предприятие производит гарантийный ремонт, а после окончания гарантийного срока, возможно, заключить договор на послегарантийное обслуживание по телефону:

(495) 995-95-99

7. Комплект поставки.

1	Витрина рыбная «Виламора»	1	шт
2	Решетки	3	шт
3	Ножки опорные	4	шт
4	Руководство по эксплуатации	1	шт
5	Упаковка	1	шт

8. Сведения о приемке.

Обозначение	Заводской номер
РВ-1200	
РВ-1500	
РВ-1800	
Холодильный агрегат	

Витрина рыбная соответствует техническим условиям
ТУ 5151-024-57079599-06 и признана годной для эксплуатации.

Дата выпуска _____ 200 г.

Принято ОТК.

м.п.

ATESY®
140000, Россия, Московская область,
г. Люберцы, ул. Красная, д.1
т/ф: (495) 995-95-99
atesy@df.ru www.atesy.ru